

**PREPARER EVALUATION DS 0 (51) de
MATHEMATIQUES (1 heure) MATH COMP2024**

La calculatrice est AUTORISEE

Nom et prénom: _____

Exercice1(4pts)

On considère la fonction f définie sur \mathbb{R} par:

$$f(x) = \frac{1}{2}x^3 - \frac{9}{2}x^2 + 15x - 6$$

- (a) Calculer la dérivée de la fonction f et en déduire le tableau de variation COMPLET de f . (2 pts)
On justifiera le signe de la dérivée.

Solution:

La fonction f est polynomiale donc dérivable et:

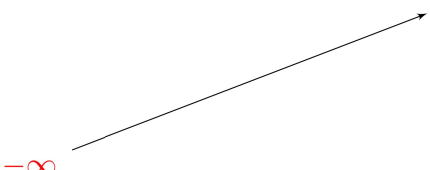
$$f'(x) = \frac{1}{2} \times 3x^2 - \frac{9}{2} \times 2x + 15$$

$$f'(x) = \frac{3}{2}x^2 - 9x + 15.$$

$f'(x) = \frac{3}{2}x^2 - 9x + 15$ est une fonction polynomiale de degré 2 dont et d'après la calculatrice $\Delta = -9$,

c'est une parabole orientée vers le haut qui ne croise pas l'axe des abscisses, donc f' est toujours positive

, d'où le tableau de variation de f :

x	$-\infty$	$+\infty$
Signe de $f'(x)$	+	
Variations de f		

- (b) Calculer la dérivée seconde de f et étudier la convexité de la fonction f . (2 pts)

Solution:

$f'(x) = \frac{3}{2}x^2 - 9x + 15$ est dérivable sur \mathbb{R}

$$\text{et } f''(x) = \left[\frac{3}{2}x^2 - 9x + 15\right]' = \frac{3}{2} \times 2x - 9 = 3x - 9.$$

$$f''(x) > 0 \Leftrightarrow 3x - 9 > 0 \Leftrightarrow x > 3.$$

On a donc le tableau de signe de f'' :

x	$-\infty$	3	$+\infty$
Signe de $f''(x)$	$-$	0	$+$

La fonction f admet un point d'inflexion au point $R(3; f(3))$.
Elle est concave sur $] - \infty; 3]$ et convexe sur $[3; +\infty[$.

Exercice2(4pts)

On considère la fonction f définie sur \mathbb{R} par:

$$f(x) = \frac{1}{6}x^3 - 2x^2 + 7x + 1$$

- (a) Calculer la dérivée de la fonction f et en déduire le tableau de variation COMPLET de f . (2 pts)
On justifiera le signe de la dérivée.

Solution:

La fonction f est polynomiale donc dérivable et:

$$f'(x) = \frac{1}{6} \times 3x^2 - 2 \times 2x + 7$$

$$f'(x) = \frac{1}{2}x^2 - 4x + 7.$$

$f'(x) = \frac{1}{2}x^2 - 4x + 7$ est une fonction polynomiale de degré 2 dont et d'après la calculatrice $\text{discr}=2$,

c'est une parabole orientée vers le haut qui admet les deux racines $x_1 \approx 2.6$ et $x_2 \approx 5.4$.

, d'où le tableau de variation de f :

x	$-\infty$	2.6	5.4	$+\infty$	
Signe de $f'(x)$	$+$	0	$-$	0	$+$
Variations de f	$-\infty$	$f(2.6)$	$f(5.4)$	$+\infty$	

- (b) Calculer la dérivée seconde de f et étudier la convexité de la fonction f . (2 pts)

Solution:

$f'(x) = \frac{1}{2}x^2 - 4x + \frac{7}{2}$ est dérivable sur \mathbb{R}

et $f''(x) = [\frac{1}{2}x^2 - 4x + \frac{7}{2}]' = \frac{1}{2} \times 2x - 4 = x - 4$.

$f''(x) > 0 \Leftrightarrow x - 4 > 0 \Leftrightarrow x > 4$.

On a donc le tableau de signe de f'' :

x	$-\infty$	4	$+\infty$
Signe de $f''(x)$	$-$	0	$+$

La fonction f admet un point d'inflexion au point $R(4; f(4))$.

Elle est concave sur $] - \infty; 4]$ et convexe sur $[4; +\infty[$.

Exercice3(8pts)

Le virus de la grippe atteint chaque année, en période hivernale, une partie de la population d'une ville.

La vaccination contre la grippe est possible; elle doit être renouvelée chaque année.

L'efficacité du vaccin contre la grippe peut être diminuée en fonction des caractéristiques individuelles des personnes vaccinées, ou en raison du vaccin, qui n'est pas toujours totalement adapté aux souches du virus qui circulent. Il est donc possible de contracter la grippe tout en étant vacciné.

Une étude menée dans la population de la ville à l'issue de la période hivernale a permis de constater que :

- 12 % de la population est vaccinée ;
- 25 % des personnes vaccinées ont contracté la grippe ;
- 25 % de la population a contracté la grippe.

On choisit une personne au hasard dans la population de la ville et on considère les évènements :

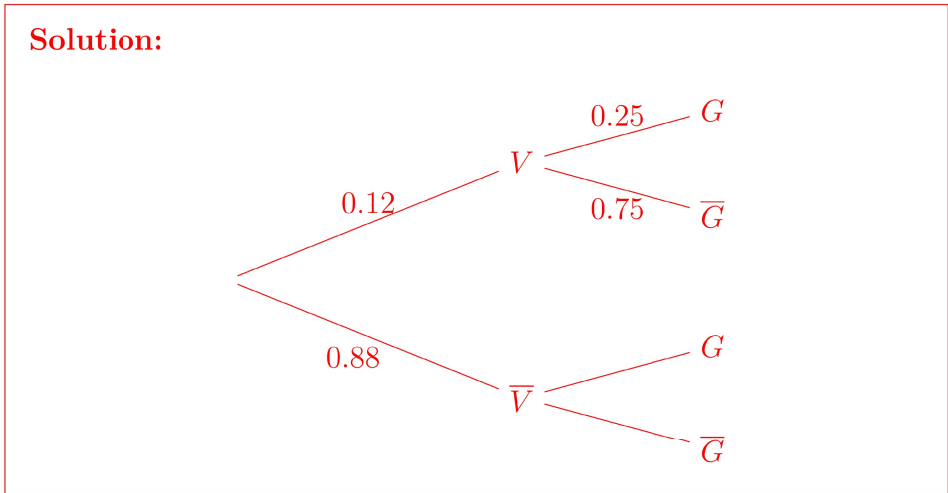
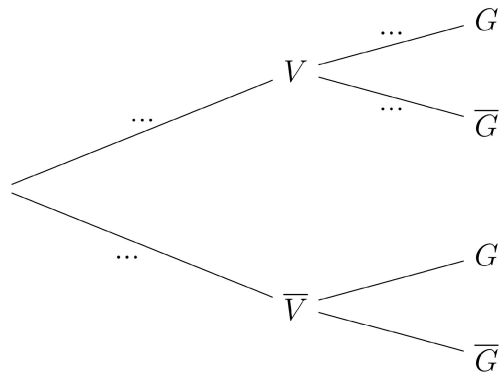
V : la personne est vaccinée contre la grippe;

G : la personne a contracté la grippe

- (a) i. Donner la probabilité de l'évènement G . (2 pts)

Solution: $P(G) = 0.25$ car 25% de la population a contracté la grippe.

- ii. Reproduire l'arbre pondéré ci-dessous et compléter les pointillés indiqués sur quatre de ses branches. (2 pts)



- (b) Déterminer la probabilité que la personne choisie ait contracté la grippe et soit vaccinée. (2 pts)

Solution: On calcule $P(G \cap V) = P(V) \times P_V(G) = 0.12 \times 0.25 = 0.03$.

- (c) La personne choisie n'est pas vaccinée. Montrer que la probabilité qu'elle ait contracté la grippe est environ égale à 0,25. (2 pts)

Solution: On calcule $P_{\bar{V}}(G)$.
 On a $P(G) = P(G \cap V) + P(G \cap \bar{V}) \Leftrightarrow 0.25 = 0.03 + 0.88 \times P_{\bar{V}}(G)$
 On pose $x = P_{\bar{V}}(G)$.
 On obtient l'équation $0.25 = 0.03 + 0.88 \times x$
 $0.25 = 0.03 + 0.88 \times x \Leftrightarrow x = \frac{0.25 - 0.03}{0.88} \Leftrightarrow x = \frac{1}{4}$

La probabilité qu'une personne non vaccinée ait contracté la grippe est environ égale à 0,25

Nom et prénom: _____

Exercice4(4pts)

Donner la définition de fonction convexe ou concave.

Question:	1	2	3	4	Total
Points:	4	4	8	4	20
Score:					